



Betriebsanleitung
Operating Instructions
wireSENSOR, WDS P85

WDS-2500-P85-M

Einbauerklärung

Einbauerklärung nach der EG-Maschinenrichtlinie 2006/42/EG, Anhang II B

Hersteller und bevollmächtigte Person für die Zusammenstellung der relevanten technischen Unterlagen

MICRO-EPSILON MESSTECHNIK
GmbH & Co. KG
Königbacher Straße 15
94496 Ortenburg / Deutschland

erklärt hiermit, dass die nachfolgend bezeichnete Maschine auf Grund ihrer Konzipierung und Bauart sowie in der von ihr in Verkehr gebrachten Ausführung - soweit es vom Lieferumfang möglich ist - den einschlägigen grundlegenden Sicherheits- und Gesundheitsanforderungen der EG-Maschinenrichtlinie einschließlich deren zum Zeitpunkt dieser Erklärung gültigen Änderungen entspricht.

Bauart der Maschine: Seilzugsensor (Mechaniken und Modelle mit Ausgangsart Potentiometer)

Typenbezeichnung: WDS-xxx, WPS-xxx

Folgende grundlegende Sicherheits- und Gesundheitsschutzanforderungen nach Anhang I der o.a. Richtlinie, sind angewandt und eingehalten:

- Nr. 1.1.2. Grundsätze für die Integration der Sicherheit
- Nr. 1.7.3. Kennzeichnung der Maschinen
- Nr. 1.7.4. Betriebsanleitung

Weiterhin wird die Übereinstimmung mit folgenden Richtlinien und Normen einschließlich deren zum Zeitpunkt dieser Erklärung gültigen Änderungen erklärt:

- Richtlinie 2006/42/EG (Maschine)
 - EN ISO 13857:2019 Sicherheit von Maschinen - Sicherheitsabstände gegen das Erreichen von Gefährdungsbereichen mit den oberen und unteren Gliedmaßen
 - EN 60204-1:2018 Sicherheit von Maschinen - Elektrische Ausrüstung von Maschinen - Teil 1: Allgemeine Anforderungen
- Richtlinie 2011/65/EU (RoHS)
 - EN IEC 63000:2018 Technische Dokumentation zur Bewertung von Elektro- und Elektronikgeräten hinsichtlich der Beschränkung gefährlicher Stoffe

Ferner erklären wir, dass die speziellen technischen Unterlagen für diese unvollständige Maschine nach Anhang VII Teil B erstellt wurden, und verpflichten uns, diese auf Verlangen den Marktaufsichtsbehörden zu übermitteln.

Die Inbetriebnahme dieser unvollständigen Maschinen wird so lange untersagt, bis die unvollständige(n) Maschine(n) in eine Maschine eingebaut wurde, die den Bestimmungen der EG-Maschinenrichtlinie entspricht und für die eine EU-Konformitätserklärung gemäß Anhang II A vorliegt.



Ortenburg, den 01. Juli 2021

Dipl.-Ing.(FH) Eduard Huber, MBA
Leiter Qualitätsmanagement

Tel. +49 (0) 8542 / 168-0

Fax +49 (0) 8542 / 168-90

e-mail info@micro-epsilon.de

www.micro-epsilon.de

Inhalt

1.	Sicherheit.....	5
1.1	Verwendete Zeichen	5
1.2	Warnhinweise.....	5
1.3	Bestimmungsgemäße Verwendung	6
1.4	Bestimmungsgemäßes Umfeld	6
1.5	Vorhersehbare Fehlanwendung	6
2.	Funktionsprinzip, Technische Daten	7
2.1	Messprinzip	7
2.2	Aufbau	8
2.3	Technische Daten.....	9
3.	Lieferung.....	10
3.1	Lieferumfang	10
3.2	Lagerung.....	10
4.	Installation und Montage	11
4.1	Vorsichtsmaßnahmen	11
4.2	Sensormontage.....	11
4.3	Encodermontage	13
4.4	Seilführung und -befestigung	14
5.	Betrieb und Wartung	16
6.	Haftungsausschluss.....	16
7.	Außerbetriebnahme, Entsorgung	17
8.	Service, Reparatur.....	18
Anhang		
A 1	Optionales Zubehör	19
A 2	Maßzeichnungen und Hinweise für Zubehör	19

Originalbetriebsanleitung

1. Sicherheit

1.1 Verwendete Zeichen

Die Sensorhandhabung setzt die Kenntnis der Betriebsanleitung voraus.

In dieser Betriebsanleitung werden folgende Bezeichnungen verwendet:



Zeigt eine gefährliche Situation an, die zu geringfügigen oder mittelschweren Verletzungen führt, falls diese nicht vermieden wird.



Zeigt eine Situation an, die zu Sachschäden führen kann, falls diese nicht vermieden wird.



Zeigt eine ausführende Tätigkeit an.



Zeigt einen Anwendertipp an.

1.2 Warnhinweise

Öffnen Sie nicht das Sensorgehäuse.

> Verletzungsgefahr durch vorgespannten Feder-Motor



Ziehen oder schlingen Sie das Messseil nicht um ungeschützte Körperteile.

> Verletzungsgefahr

Lassen Sie das Messseil nicht schnappen.

> Verletzungsgefahr durch Peitschenwirkung des Messseils mit Ringöse

> Zerstörung des Messseils, des Sensors

Ziehen Sie das Messseil nicht über den angegebenen Messbereich heraus.

> Verletzungsgefahr

> Zerstörung des Messseils, des Sensors



Vermeiden Sie Stöße und Schläge auf den Sensor.

> Beschädigung oder Zerstörung des Sensors

1.3 Bestimmungsgemäße Verwendung

Seilzug-Wegsensoren werden eingesetzt zur

- Weg- oder Verschiebungsmessung
- Positionserfassung

von Bauteilen oder beweglichen Maschinenkomponenten.

- Der Sensor darf nur innerhalb der in den technischen Daten angegebenen Werte betrieben werden, [siehe 2.3](#).
- Der Sensor ist so einzusetzen, dass bei Fehlfunktionen oder Totalausfall des Sensors keine Personen gefährdet oder Maschinen und andere materielle Güter beschädigt werden.
- Bei sicherheitsbezogener Anwendung sind zusätzliche Vorkehrungen für die Sicherheit und zur Schadensverhütung zu treffen.

1.4 Bestimmungsgemäßes Umfeld

- Schutzart: Abhängig vom Encoder
- Temperaturbereich:
 - Betrieb: -20 ... +80 °C
 - Lagerung: -40 ... +80 °C
- Luftfeuchtigkeit: 5 ... 95 % RH (nicht kondensierend)
- Umgebungsdruck: Atmosphärendruck
- Vibration: Entsprechend DIN EN 60068-2-6
- Mechanischer Schock: Entsprechend DIN EN 60068-2-27

1.5 Vorhersehbare Fehlanwendung

Messeil nicht über den angegebenen Messbereich herausziehen. Dies führt zu einem Seilbruch und damit zu unkontrolliertem Schnappen des Messeils. Verletzungsgefahr.

Sensor nicht durch eine 2. Person halten, wenn das Messeil herausgezogen wird. Schnapp- und damit Verletzungsgefahr.

2. Funktionsprinzip, Technische Daten

2.1 Messprinzip

Mit dem Seilzugprinzip wird eine Linearbewegung in eine Rotationsbewegung transformiert.

Ein Messeil aus hochflexiblen rostfreien Stahladern wird auf eine Trommel mit Hilfe eines langlebigen Federmotors aufgewickelt.

Die Wickeltrommel ist axial mit einem Encoder (Drehgeber) gekoppelt.

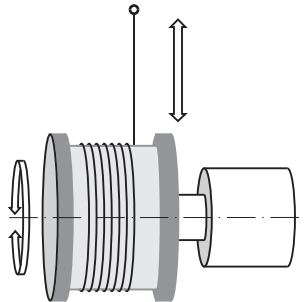
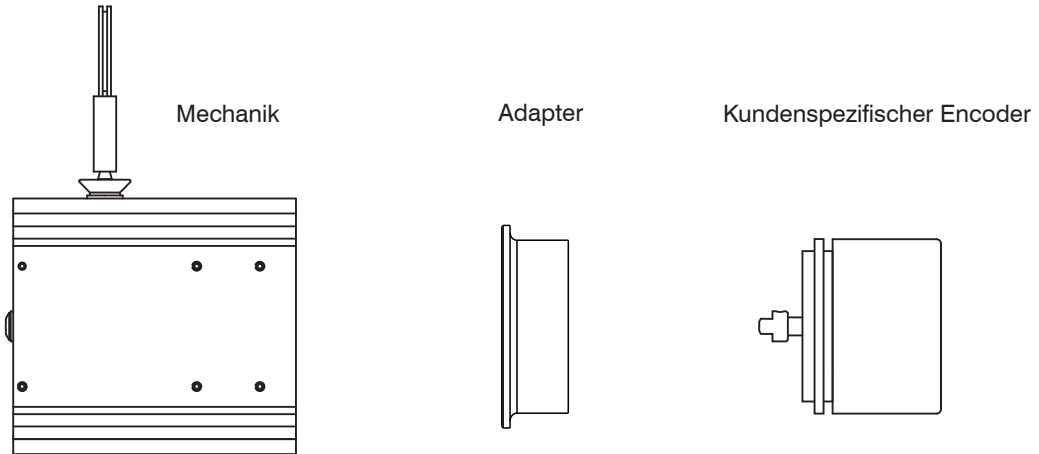


Abb. 1 Seilzug-Wegsensor mit Encoder

2.2 Aufbau

Die wireSENSOR-Mechaniken der Baureihe P85 sind so konzipiert, dass eine einfache Montage eines Inkremental- bzw. Absolutencoders gewährleistet ist. Die Auswahl der Schnittstelle, der Auflösung und der Anschlussart kann somit individuell gestaltet werden.



2.3 Technische Daten

Modell		WDS-2500-P85-M
Messbereich		2500 mm
Ausgangsart		abhängig vom Encoder
Auflösung		abhängig vom Encoder
Linearität	$\leq \pm 0,02 \% \text{ d.M.}$	$\leq \pm 0,5 \text{ mm}$
Mittlerer Weg pro Umdrehung		199,8 mm
Geeigneter Encoder		Flanschtyp Ø 58 mm: Synchroflansch Ø 6 mm Welle, Klemmflansch Ø 10 mm Welle
Adapterflansch für Encoder Ø 58 mm	Synchroflansch Klemmflansch	Im Lieferumfang enthalten WDS-EAC115
Maximale Auszugskraft		16 N
Minimale Einzugskraft		6 N
Maximale Seilbeschleunigung		5 g
Material	Gehäuse	Aluminium
	Messeil	Edelstahl mit Polyamid ummantelt (Ø 1,2 mm)
Seilanschluss		Ringöse (Ø 30 mm)
Montage		Montagenuten am Sensorgehäuse
Temperaturbereich	Lagerung	-40 ... +80 °C
	Betrieb	-20 ... +80 °C
Schock (DIN EN 60068-2-27)		50 g / 10 ms in 3 Achsen, je 2 Richtungen und je 1000 Schocks
Vibration (DIN EN 60068-2-6)		20 g / 20 Hz ... 2 kHz in 3 Achsen und je 10 Zyklen
Schutzart (DIN EN 60529)		abhängig vom Encoder
Gewicht		1 kg

d.M. = des Messbereichs

3. Lieferung

3.1 Lieferumfang

1 Sensor

1 Synchroflansch, je nach Sensormodell

1 Montageanleitung

➡ Nehmen Sie die Seilzug-Wegsensoren nicht am Messseil oder Ringöse aus der Verpackung.

➡ Transportieren Sie sie so, dass keine Beschädigung auftreten kann.

➡ Prüfen Sie die Lieferung nach dem Auspacken sofort auf Vollständigkeit und Transportschäden.

➡ Wenden Sie sich bei Schäden oder Unvollständigkeit bitte sofort an den Hersteller oder Lieferanten.

i Die Transportsicherung für das Messseil darf erst unmittelbar vor der Montage und nur durch Fachpersonal entfernt werden.

Optionales Zubehör finden Sie im Anhang, [siehe A 1](#).

3.2 Lagerung

Lagern Sie die Sensoren ausschließlich mit montierter Transportsicherung. Damit ist ein Herausziehen und ungewolltes Schnappen des Messseils unmöglich.

> Verletzungsgefahr durch Peitschenwirkung des Messseils mit Ringöse

Temperaturbereich Lager: -40 °C ... +80 °C

Luftfeuchtigkeit: 5 ... 95 % RH (nicht kondensierend)

Atmosphärendruck



⚠ VORSICHT

Freier Rücklauf des Messseils nicht zulässig!

- > Verletzungsgefahr durch Peitschenwirkung des Messseils mit Ringöse.
- > Zerstörung des Messseils und/oder des Sensors.

Sichern Sie das Messseil bei Montagearbeiten.

4. Installation und Montage

4.1 Vorsichtsmaßnahmen

Ziehen Sie das Messseil nicht über den Messbereich heraus.

- > Beschädigung oder Zerstörung des Sensors möglich

Beschädigen Sie nicht das Messseil.

Ölen oder fetten Sie nicht das Messseil.

Knicken Sie nicht das Messseil.

Ziehen Sie das Messseil nicht schräg.

Lassen Sie das Messseil nicht um Objekte schleifen.

Befestigen Sie das Messseil eingezogen am Messobjekt.

Schlingen Sie das Messseil nicht um Körperteile.

4.2 Sensormontage

➡ Montieren Sie die Sensoren mit vier Schrauben M6 und zwei Nutensteinen, [siehe Abb. 2](#).

Die Nutensteine können auf jeder Sensorseite montiert und beliebig positioniert werden.

Wir schreiben keine besondere Sensororientierung vor.

➡ Wählen Sie die Einbaulage so, dass eine Beschädigung und Verschmutzung des Messseils verhindert wird.

•
i Bevorzugen Sie nach Möglichkeit eine Einbaulage mit Messseilaustritt nach unten. Dies verhindert, dass Flüssigkeiten in den Messseilaustritt eindringen.

•
i Lassen Sie das Messseil nicht schnappen! Bei Beschädigungen durch Schnappen besteht keine Sachmängelhaftung.

⚠ VORSICHT

Ein gespanntes
Messeil kann im
Aufenthaltsbereich von
Bedienungspersonal zu
Verletzungen führen.

HINWEIS

Verdrillen Sie nicht das
Messeil!

Detail A

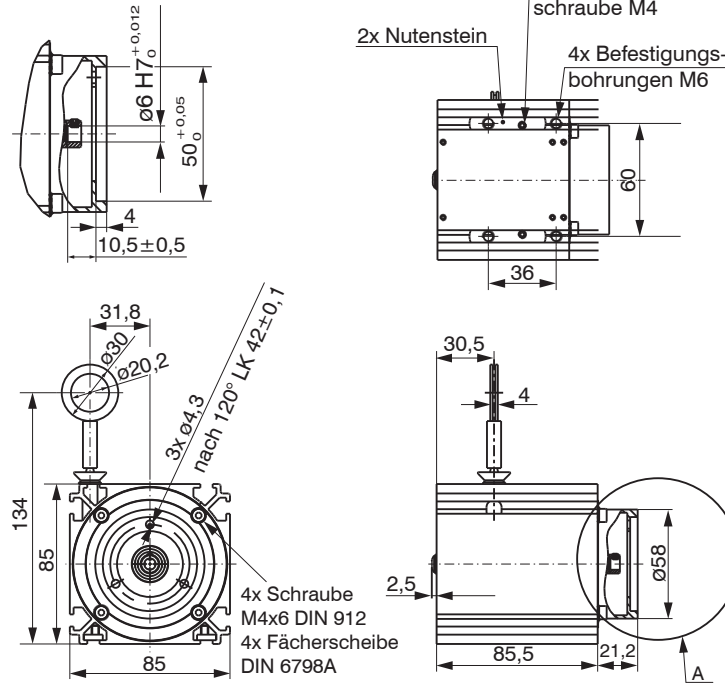


Abb. 2 Maßzeichnung Sensor Baureihe P85, Abmessungen in mm

4.3 Encodermontage

- ➡ Fixieren Sie die Kupplungshälfte an der Encoderwelle.
- ➡ Montieren Sie den Flansch am Encoder.
- ➡ Montieren Sie die Gruppe Encoder/Flansch an der Seilzug-Mechanik.

i Achten Sie darauf, dass das Messseil immer durch den Federmotor gespannt ist, um ein Abspringen von der Seiltrommel zu vermeiden.

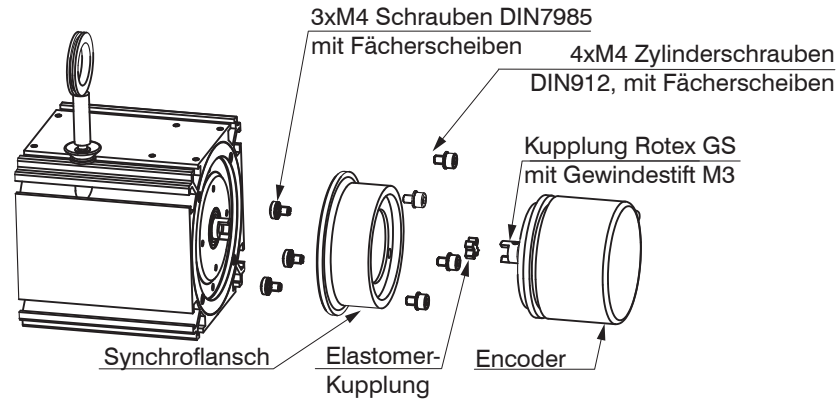


Abb. 3 Montage von Flansch und Encoder

i Die Encoderwelle darf während der Montage nicht gedreht werden!
Beachten Sie die Montagehinweise des Encoder-Herstellers.

VORSICHT

Ein gespanntes Messseil kann im Aufenthaltsbereich von Bedienungspersonal zu Verletzungen führen.

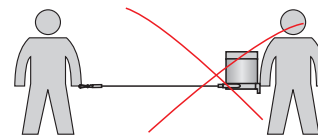
HINWEIS

Verdrillen Sie nicht das Messseil!

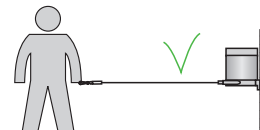
4.4 Seilführung und -befestigung

Muss für die Seilführung bzw. das Befestigen am Messobjekt das Messseil aus dem Sensor herausgezogen werden,

- darf dabei der Sensor nicht durch eine zweite Person gehalten werden
- darf das Messseil nicht über den angegebenen Messbereich herausgezogen werden
- ist das Umfeld des Sensors gegen Schnappen des Messseils zu schützen



Falsch



Richtig

- ➔ Befestigen Sie das Messseil am Messobjekt mit Hilfe der Ringöse.
- ➔ Führen Sie das Messseil senkrecht aus dem Sensorgehäuse.

Ein Schrägzug ist nur bis maximal 3 Grad zulässig.

Wenn Sie das Messseil an der Einführungsbohrung oder an anderen Objekten schleifen, führt dies zur Beschädigung und/oder zum Riss des Messseils.

i Kann das Messseil nicht senkrecht aus dem Gehäuse geführt werden, ist der Einsatz einer Umlenkrolle (Zubehör TR1-WDS, TR3-WDS oder WDS-TR, [siehe A 1](#)) zwingend erforderlich.

- ➔ Führen Sie das Messseil in einem geschützten Bereich, damit es nicht hängen bleiben oder anderweitig beschädigt werden kann.

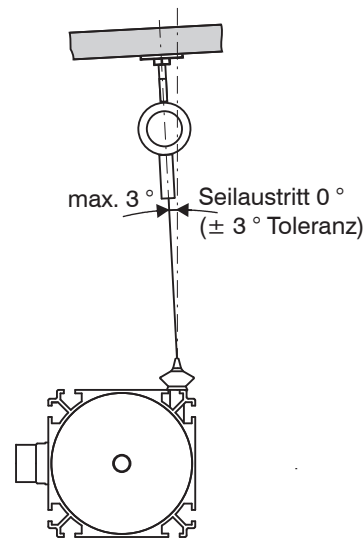


Abb. 4 Seilbefestigung und Schrägzug

- i** Für eine optimale Seilführung muss die Ringöse am Ende des Messseils frei beweglich sein. Klemmen Sie deshalb die Ringöse nicht fest, z. B. durch eine Schraub- oder Nietverbindung.

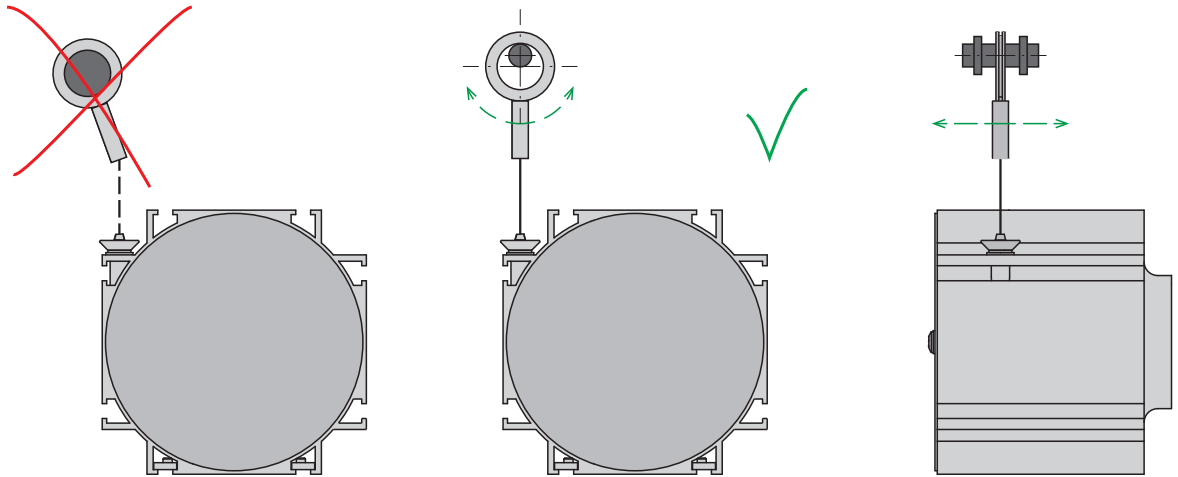


Abb. 5 Freilauf Ringöse

5. Betrieb und Wartung

Das Messseil, die Seiltrommel und der Federmotor dürfen nicht gefettet oder geölt werden.

Die Hinweise zur Seilführung, [siehe 4.4](#), sind während des Betriebs zu beachten.

Nicht einwandfreie Seilführung kann zu erhöhtem Verschleiß und frühzeitigem Defekt führen.

Bei Eingriff durch Dritte erlischt der Anspruch auf Haftung für Sachmängel. Reparaturen werden ausschließlich von Micro-Epsilon durchgeführt, [siehe 8](#).

6. Haftungsausschluss

Alle Komponenten des Gerätes wurden im Werk auf die Funktionsfähigkeit hin überprüft und getestet. Sollten jedoch trotz sorgfältiger Qualitätskontrolle Fehler auftreten, so sind diese umgehend an Micro-Epsilon oder den Händler zu melden.

Micro-Epsilon übernimmt keinerlei Haftung für Schäden, Verluste oder Kosten, die z.B. durch

- Nichtbeachtung dieser Anleitung / dieses Handbuchs,
- Nicht bestimmungsgemäße Verwendung oder durch unsachgemäße Behandlung (insbesondere durch unsachgemäße Montage, - Inbetriebnahme, - Bedienung und - Wartung) des Produktes,
- Reparaturen oder Veränderungen durch Dritte,
- Gewalteinwirkung oder sonstige Handlungen von nicht qualifizierten Personen

am Produkt entstehen, entstanden sind oder in irgendeiner Weise damit zusammenhängen, insbesondere Folgeschäden.

Diese Haftungsbeschränkung gilt auch bei Defekten, die sich aus normaler Abnutzung (z. B. an Verschleißteilen) ergeben, sowie bei Nichteinhaltung der vorgegebenen Wartungsintervalle (sofern zutreffend).

Für Reparaturen ist ausschließlich Micro-Epsilon zuständig. Es ist nicht gestattet, eigenmächtige bauliche und/oder technische Veränderungen oder Umbauten am Produkt vorzunehmen. Im Interesse der Weiterentwicklung behält sich Micro-Epsilon das Recht auf Konstruktionsänderungen vor.

Im Übrigen gelten die Allgemeinen Verkaufsbedingungen der Micro-Epsilon, die unter Impressum | Micro-Epsilon <https://www.micro-epsilon.de/impressum/> abgerufen werden können.


7. Außerbetriebnahme, Entsorgung

➡ Lösen Sie das Messseil vom Messobjekt. Lassen Sie das Messseil nicht unkontrolliert zurücklaufen (schnappen).

Um zu vermeiden, dass umweltschädliche Stoffe freigesetzt werden und um die Wiederverwendung von wertvollen Rohstoffen sicherzustellen, weisen wir Sie auf folgende Regelungen und Pflichten hin:

- Sämtliche Kabel am Sensor und/oder Controller sind zu entfernen.
- Der Sensor und/oder Controller, dessen Komponenten und das Zubehör sowie die Verpackungsmaterialien sind entsprechend den landesspezifischen Abfallbehandlungs- und Entsorgungsvorschriften des jeweiligen Verwendungsgebietes zu entsorgen.
- Sie sind verpflichtet, alle einschlägigen nationalen Gesetze und Vorgaben zu beachten.

Für Deutschland / die EU gelten insbesondere nachfolgende (Entsorgungs-) Hinweise:

- Altgeräte, die mit einer durchgestrichenen Mülltonne gekennzeichnet sind, dürfen nicht in den normalen Betriebsmüll (z.B. die Restmülltonne oder die gelbe Tonne) und sind getrennt zu entsorgen. Dadurch werden Gefahren für die Umwelt durch falsche Entsorgung vermieden und es wird eine fachgerechte Verwertung der Altgeräte sichergestellt.
- 
- Eine Liste der nationalen Gesetze und Ansprechpartner in den EU-Mitgliedsstaaten finden Sie unter https://environment.ec.europa.eu/topics/waste-and-recycling/waste-electrical-and-electronic-equipment-weee_en.
 - Hier besteht die Möglichkeit, sich über die jeweiligen nationalen Sammel- und Rücknahmestellen zu informieren.
 - Altgeräte können zur Entsorgung auch an Micro-Epsilon an die im Impressum unter <https://www.micro-epsilon.de/impressum/> angegebene Anschrift zurückgeschickt werden.
 - Wir weisen darauf hin, dass Sie für das Löschen der messspezifischen und personenbezogenen Daten auf den zu entsorgenden Altgeräten selbst verantwortlich sind.
 - Unter der Registrierungsnummer WEEE-Reg.-Nr. DE28605721 sind wir bei der Stiftung Elektro-Altgeräte Register, Nordostpark 72, 90411 Nürnberg, als Hersteller von Elektro- und/ oder Elektronikgeräten registriert.

8. Service, Reparatur

Bei einem Defekt am Sensor oder Sensorkabel senden Sie bitte die betreffenden Teile zur Reparatur oder zum Austausch ein.

Bei Störungen, deren Ursachen nicht eindeutig erkennbar sind, senden Sie bitte immer das gesamte System inkl. Kabel an:

MICRO-EPSILON MESSTECHNIK
GmbH & Co. KG
Königbacher Str. 15
94496 Ortenburg / Deutschland

Tel. +49 (0) 8542 / 168-0
Fax +49 (0) 8542 / 168-90
info@micro-epsilon.de
www.micro-epsilon.de

Anhang

A 1 Optionales Zubehör

- TR1-WDS Umlenkrolle mit Montagefuß, *siehe Abb. 6*
 TR3-WDS Umlenkrolle, fest, mit Montagefuß, *siehe Abb. 7*
 WDS-EAC115 Adapterflansch zur Montage des Encoders mit Klemmflansch

A 2 Maßzeichnungen und Hinweise für Zubehör

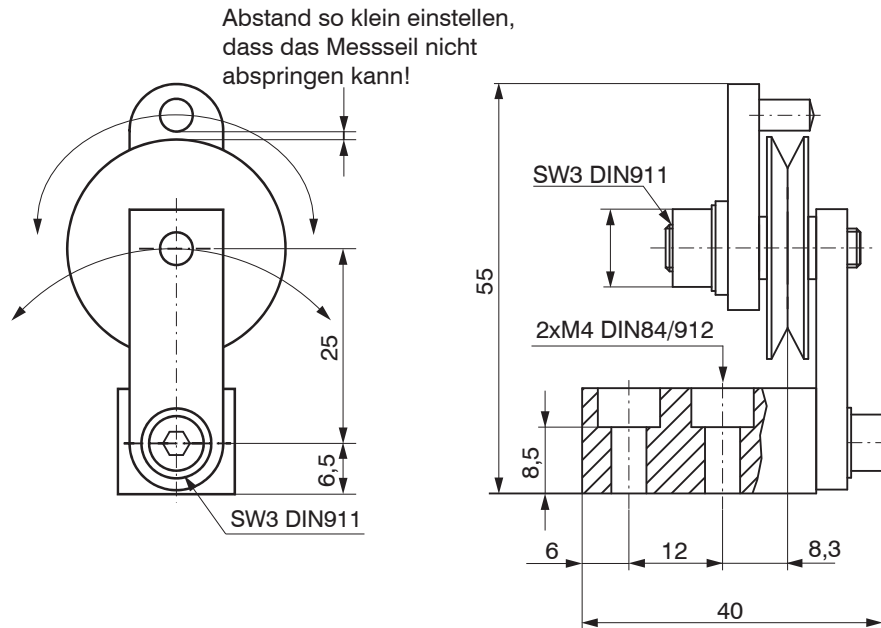


Abb. 6 Umlenkrolle TR1-WDS mit verstellbarem Montagefuß, Abmessungen in mm

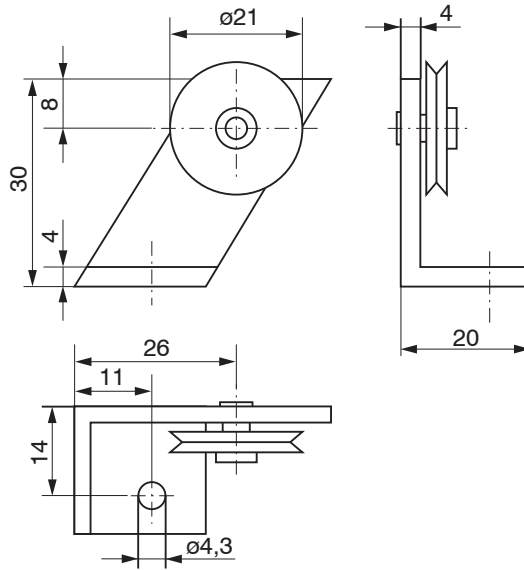


Abb. 7 Umlenkrolle TR3-WDS mit verstellbarem Montagefuß, Abmessungen in mm

Contents

1.	Safety	23
1.1	Symbols Used	23
1.2	Warnings	23
1.3	Intended Use	24
1.4	Proper Environment	24
1.5	Foreseeable Misuse	24
2.	Functional Principle, Technical Data	25
2.1	Measuring Principle	25
2.2	Structure	26
2.3	Technical Data	27
3.	Delivery	28
3.1	Unpacking/Included in Delivery	28
3.2	Storage	28
4.	Installation and Assembly	29
4.1	Precautions	29
4.2	Sensor Mounting	29
4.3	Installing the Encoder	31
4.4	Guiding and Attaching the Wire	32
5.	Operation and Maintenance	34
6.	Disclaimer	34
7.	Decommissioning, Disposal	35
8.	Service, Repair	36
	Appendix	
A 1	Optional Accessories	37
A 2	Dimensional Drawings and Notes on the Accessories	37

1. Safety

1.1 Symbols Used

Sensor operation assumes knowledge of the operating instructions.

The following symbols are used in these operating instructions:



Indicates a hazardous situation which, if not avoided, may result in minor or moderate injury.



Indicates a situation that may result in property damage if not avoided.



Indicates a user action.



Indicates a tip for users.

1.2 Warnings



Do not open the sensor housing.

- > Risk of injury due to pre-tensioned spring motor

Do not pull or loop the measuring wire around unprotected parts of the body.

- > Risk of injury

Do not let the measuring wire snap.

- > Risk of injury due to whiplash of the measuring wire with eyelet
- > Destruction of the measuring wire, the sensor

Do not pull out the measuring wire beyond the measuring range listed.

- > Risk of injury
- > Destruction of the measuring wire, the sensor



Avoid shocks and impacts to the sensor.

- > Damage to or destruction of the sensor

1.3 Intended Use

Draw-wire displacement sensors are used for

- displacement and movement measurements
- position measurement

of parts or moving machine components.

- The sensor must only be operated within the limits specified in the technical data, [see 2.3](#).
- The sensor must be used in such a way that no persons are endangered or machines and other material goods are damaged in the event of malfunction or total failure of the sensor.
- Take additional precautions for safety and damage prevention in case of safety-related applications.

1.4 Proper Environment

- Protection class: Depending on encoder
- Temperature range:
 - Operation: -20 ... +80 °C, (-4 ... +176 °F)
 - Storage: -40 ... +80 °C, (-40 ... +176 °F)
- Humidity: 5 ... 95 % RH (non-condensing)
- Ambient pressure: Atmospheric pressure
- Vibration: According to DIN EN 60068-2-6
- Mechanical shock: According to DIN EN 60068-2-27

1.5 Foreseeable Misuse

Do not pull out the measuring wire beyond the measuring range listed. This causes the wire to break and thus uncontrolled snapping of the measuring wire. Risk of injury.

Do not have sensor held by a second person while the measuring wire is pulled out. Risk of snapping and thus injury.

2. Functional Principle, Technical Data

2.1 Measuring Principle

The draw-wire principle transforms a linear movement into a rotational movement.

A measuring wire made of highly flexible stainless-steel cores is wound onto a drum by using a durable spring motor.

The winding drum is coupled axially with an encoder.

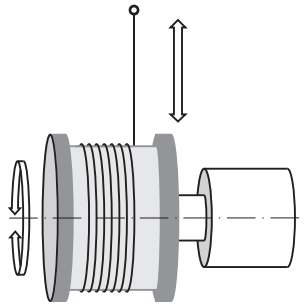
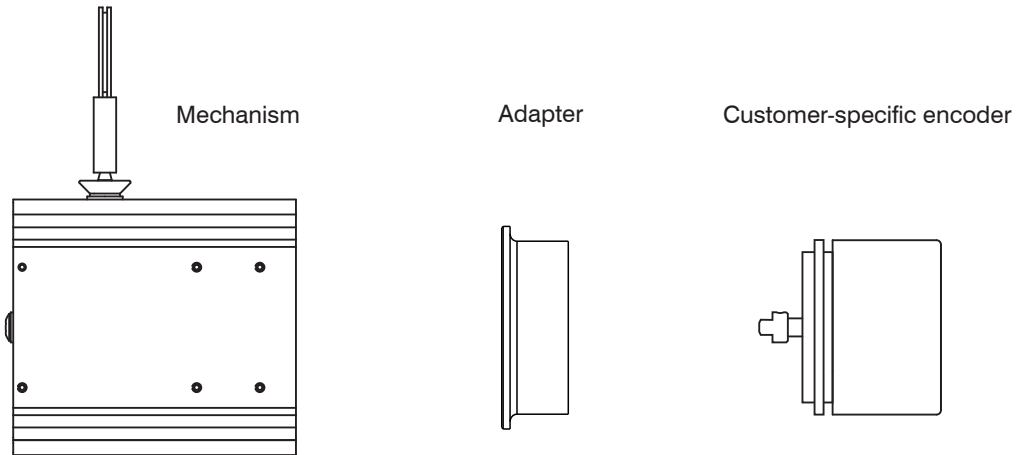


Fig. 1 Draw-wire displacement sensor with encoder

2.2 Structure

The P85 wireSENSOR mechanics are designed in such a way that they ensure easy mounting of an incremental or absolute encoder. Therefore, the user can individually choose the interface, resolution and connection type.



2.3 Technical Data

Model		WDS-2500-P85-M
Measuring range		2500 mm (98 inches)
Output type		depending on the encoder
Resolution		depending on the encoder
Linearity	$\leq \pm 0.02\%$ FSO	$\leq \pm 0.5$ mm
Mean distance per rotation		199.8 mm (7.9 inches)
Suitable encoder		Flange type \varnothing 58 mm: synchro flange \varnothing 6 mm shaft, clamping flange \varnothing 10 mm shaft
Adapter flange for encoder \varnothing 58 mm	Synchro flange	Included in delivery
	Clamping flange	WDS-EAC115
Wire extension force (max.)		16 N
Wire retraction force (min.)		6 N
Wire acceleration (max.)		5 g
Material	Housing	Aluminum
	Measuring wire	polyamide-coated stainless steel (\varnothing 1.2 mm)
Wire mounting		Eyelet (\varnothing 30 mm)
Installation		Mounting grooves on the sensor housing
Temperature range	Storage	-40 ... +80 °C (-40 ... +176 °F)
	Operation	-20 ... +80 °C (-4 ... +176 °F)
Shock (DIN EN 60068-2-27)		50 g / 10 ms in 3 axes, 2 directions and 1000 shocks each
Vibration (DIN EN 60068-2-6)		20 g / 20 Hz ... 2 kHz in 3 axes and 10 cycles each
Protection class (DIN EN 60529)		depending on the encoder
Weight		1 kg

FSO = Full Scale Output

3. Delivery

3.1 Unpacking/Included in Delivery

1 Sensor

1 Synchro flange, depending on the sensor model

1 Assembly instructions

➡ Do not remove draw-wire displacement sensors from packaging using the measuring wire or eyelet.

➡ Transport them in such a way that they cannot be damaged.

➡ Check the delivery for completeness and shipping damage immediately after unpacking.

➡ If there is damage or parts are missing, immediately contact the manufacturer or your supplier.

•
I The transport lock of the measuring wire must only be removed immediately prior to installation and only by technical staff.

Optional accessories are listed in the appendix, [see A 1](#).

3.2 Storage



Store sensors solely with the transport lock installed. This prevents the measuring wire from ever being pulled out and unintentional snapping.

> Risk of injury due to whiplash of the measuring wire with eyelet

Temperature range for storage: -40 °C ... +80 °C (-40 ... +176 °F)

Humidity: 5 ... 95 % RH (non-condensing)

Atmospheric pressure

⚠ CAUTION

Free return of measuring wire not permitted!

- > Risk of injury due to whiplash of the measuring wire with eyelet.
- > Destruction of the measuring wire and/or the sensor.

Secure the measuring wire during installation work.

4. Installation and Assembly

4.1 Precautions

Do not pull out the measuring wire beyond the measuring range listed.

- > Damage to or destruction of the sensor

Do not damage the measuring wire.

Do not oil or grease the measuring wire.

Do not kink the measuring wire.

Do not pull the measuring wire diagonally.

Do not let the measuring wire drag around objects.

Attach the measuring wire to the measured object while the wire is retracted.

Do not wrap the measuring wire around body parts.

4.2 Sensor Mounting

➡ Use four M6 screws and two slot nuts to mount the sensors, [see Fig. 2](#).

The slot nuts can be mounted on each sensor side and positioned as desired.

The sensor does not have to be oriented in a special way.

➡ Select the installation position in such a way that damage to or contamination of the measuring wire is avoided.

i If possible, prefer an installation position in which the measuring wire exits downward. This prevents liquids from entering the measuring wire outlet.

i Do not let the measuring wire snap! There is no liability for material defects in case of damage due to snapping.

CAUTION

If a measuring wire is stretched in the area where operating personnel is located, injuries may occur.

NOTICE

Do not twist the measuring wire!

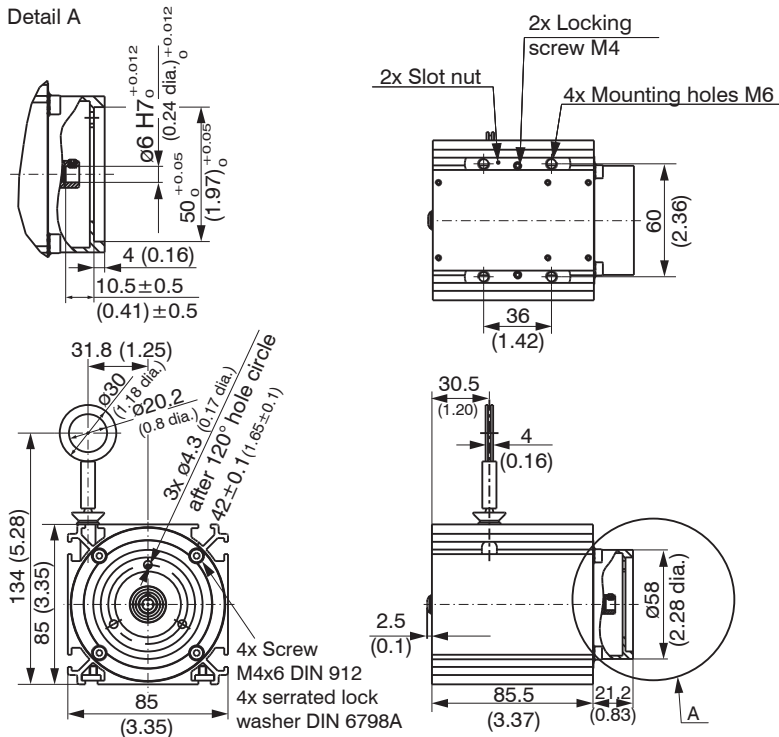


Fig. 2 Dimensional drawing of P85 sensor, dimensions in mm, rounded off

4.3 Installing the Encoder

- ➡ Fix the coupling half to the encoder shaft.
- ➡ Mount the flange on the encoder.
- ➡ Mount the encoder/flange assembly on the draw-wire mechanism.

i Make sure that the measuring wire is always tensioned by the spring motor in order to prevent it from jumping off the cable drum.

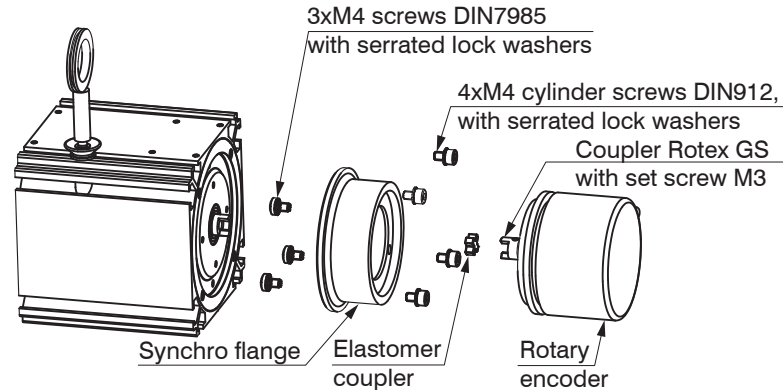


Fig. 3 Mounting of flange and encoder

- i** Make sure that the encoder shaft is not rotated during installation!
- i** Observe the assembly instructions issued by the manufacturer of the encoder.

CAUTION

If a measuring wire is stretched in the area where operating personnel is located, injuries may occur.

NOTICE

Do not twist the measuring wire!

4.4 Guiding and Attaching the Wire

If the measuring wire must be pulled out of the sensor to guide the wire or attach it to the measured object:

- the sensor must not be held by a second person during that process,
- the measuring wire must not be pulled out beyond the measuring range listed,
- the area around the sensor must be protected against snapping of the measuring wire.

- ➡ Attach the measuring wire to the measured object using an eyelet.
- ➡ Guide the measuring wire vertically out of the sensor housing.

Diagonal pull is only permitted up to 3 degrees.

If you drag the measuring wire over the insertion hole or other objects, the measuring wire will be damaged and/or tear.

i If the measuring wire cannot be fed vertically out of the housing, it is essential to use a guide pulley (accessory TR1-WDS, TR3-WDS or WDS-TR, see A 1).

- ➡ Guide the measuring wire in a protected area so that it cannot get caught or otherwise be damaged.

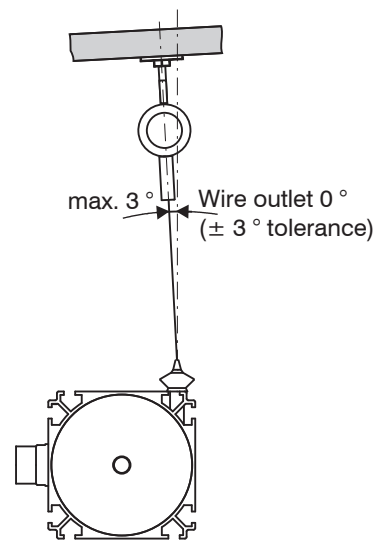
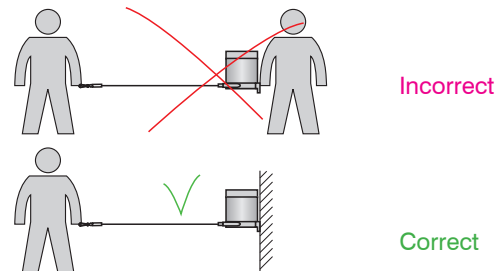


Fig. 4 Magnetic holder for wire attachment

- i** For optimal wire guidance, the eyelet at the end of the measuring wire must move freely. Therefore, do not bolt the eyelet, e.g., with a screw or rivet.

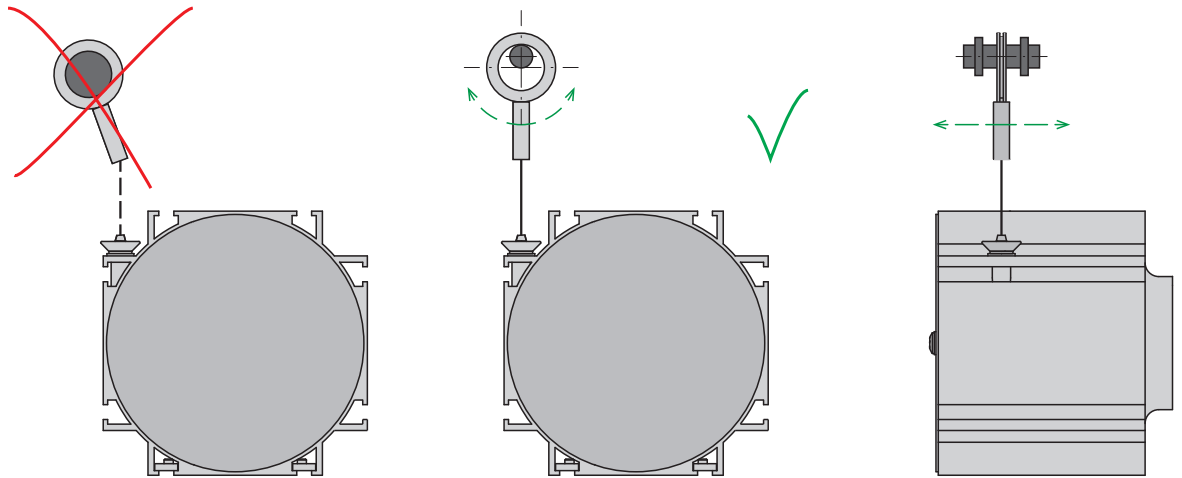


Fig. 5 Free-running eyelet

5. Operation and Maintenance

The measuring wire, wire drum and the spring motor must not be greased or oiled. Notes about how to guide the wire, [see 4.4](#), must be observed during operation.

Imperfect guiding of the wire can cause increased wear and early failure.

If third parties intervene, the claim for liability for material defects becomes void. Micro-Epsilon is exclusively responsible for repairs, [see 8](#).

6. Disclaimer

All components of the device have been checked and tested for functionality in the factory. However, should any defects occur despite careful quality control, these shall be reported immediately to Micro-Epsilon or to your distributor / retailer.

Micro-Epsilon undertakes no liability whatsoever for damage, loss or costs caused by or related in any way to the product, in particular consequential damage, e.g., due to

- non-observance of these instructions/this manual,
- improper use or improper handling (in particular due to improper installation, commissioning, operation and maintenance) of the product,
- repairs or modifications by third parties,
- the use of force or other handling by unqualified persons.

This limitation of liability also applies to defects resulting from normal wear and tear (e.g., to wearing parts) and in the event of non-compliance with the specified maintenance intervals (if applicable).

Micro-Epsilon is exclusively responsible for repairs. It is not permitted to make unauthorized structural and / or technical modifications or alterations to the product. In the interest of further development, Micro-Epsilon reserves the right to modify the design.

In addition, the General Terms of Business of Micro-Epsilon shall apply, which can be accessed under Legal details | Micro-Epsilon <https://www.micro-epsilon.com/legal-details/>. For translations into other languages, the German version shall prevail.

7. Decommissioning, Disposal

- ➔ Disconnect the measuring wire from the measured object. Do not let the measuring wire return without control (snap).

In order to avoid the release of environmentally harmful substances and to ensure the reuse of valuable raw materials, we draw your attention to the following regulations and obligations:

- Remove all cables from the sensor and/or controller.
- Dispose of the sensor and/or the controller, its components and accessories, as well as the packaging materials in compliance with the applicable country-specific waste treatment and disposal regulations of the region of use.
- You are obliged to comply with all relevant national laws and regulations.

For Germany / the EU, the following (disposal) instructions apply in particular:

- Waste equipment marked with a crossed garbage can must not be disposed of with normal industrial waste (e.g. residual waste can or the yellow recycling bin) and must be disposed of separately. This avoids hazards to the environment due to incorrect disposal and ensures proper recycling of the old appliances.



- A list of national laws and contacts in the EU member states can be found at https://ec.europa.eu/environment/topics/waste-and-recycling/waste-electrical-and-electronic-equipment-weee_en. Here you can inform yourself about the respective national collection and return points.
- Old devices can also be returned for disposal to Micro-Epsilon at the address given in the legal details at <https://www.micro-epsilon.com/legal-details/>.
- We would like to point out that you are responsible for deleting the measurement-specific and personal data on the old devices to be disposed of.
- Under the registration number WEEE-Reg.-Nr. DE28605721, we are registered at the foundation Elektro-Altgeräte Register, Nordostpark 72, 90411 Nuremberg, as a manufacturer of electrical and/or electronic equipment.

8. Service, Repair

If the sensor or sensor cable is defective, please send us the affected parts for repair or exchange.

If the cause of a fault cannot be clearly identified, please send the entire system including cable to:

MICRO-EPSILON MESSTECHNIK
GmbH & Co. KG
Koenigbacher Str. 15
94496 Ortenburg / Germany

Tel. +49 (0) 8542 / 168-0
Fax +49 (0) 8542 / 168-90
info@micro-epsilon.com
www.micro-epsilon.com

Appendix

A 1 Optional Accessories

- TR1-WDS Deflection pulley with mounting foot, see Fig. 6
 TR3-WDS Deflection pulley, fixed, with mounting foot, see Fig. 7
 WDS-EAC115 Adapter flange for mounting the encoder with a clamping flange

A 2 Dimensional Drawings and Notes on the Accessories

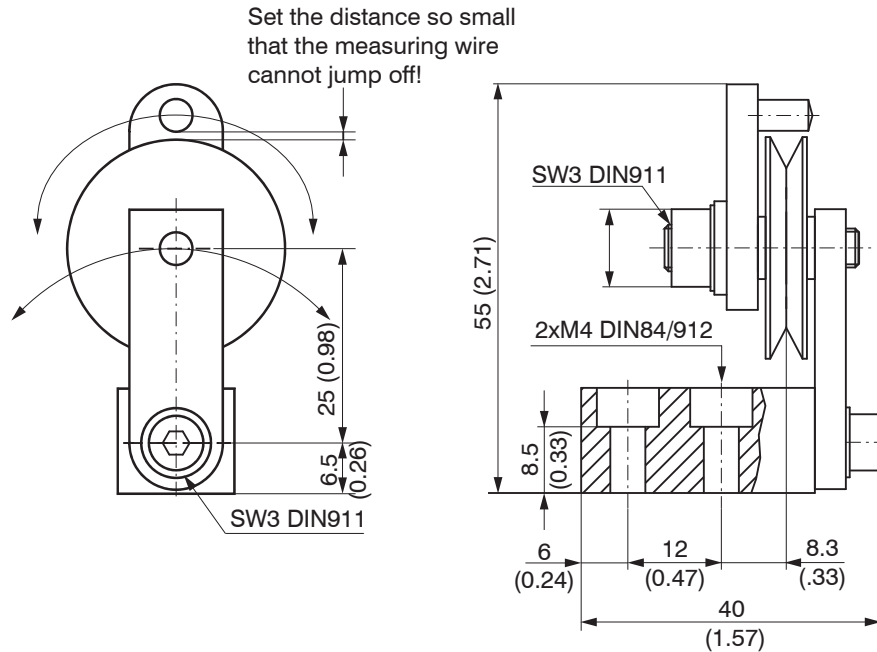


Fig. 6 Deflection pulley TR1-WDS with adjustable mounting foot, dimensions in mm, rounded off

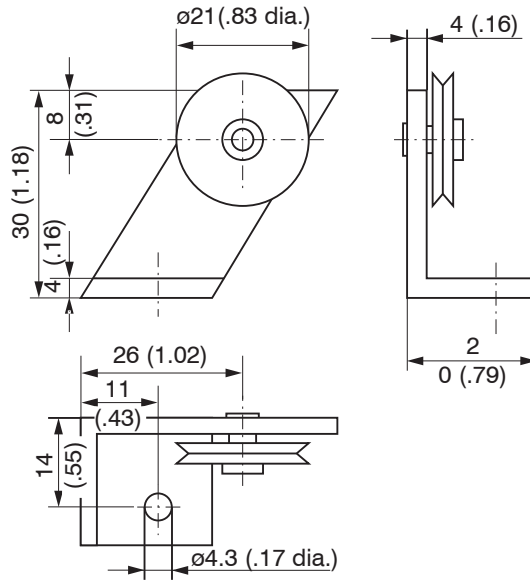


Fig. 7 Deflection pulley 3-WDS with adjustable mounting foot, dimensions in mm, rounded off

Declaration of Incorporation

Declaration of incorporation according to the EC Machinery Directive 2006/42/EC, Annex II B

The manufacturer and person authorized to compile the relevant technical documents

MICRO-EPSILON MESSTECHNIK
GmbH & Co. KG
Königbacher Straße 15
94496 Ortenburg / Germany

hereby declare that the machine designated below complies with the relevant fundamental health and safety requirements of the EC Machinery Directive, including modifications to it applicable at the time of this declaration, based on its design and construction and in the version put on the market by us – to the extent that the scope of supply allows.

Machine design: Draw-wire sensor (mechanics and models with potentiometer output)

Type designation: WDS-xxx, WPS-xxx

The following fundamental health and safety requirements according to Annex I of the directive specified above have been applied and complied with:

- No. 1.1.2. Principles of safety integration
- No. 1.7.3. Marking of machinery
- No. 1.7.4. Operating instructions

Furthermore, we declare compliance with the following directives and standards including the modifications applicable at the time this declaration is made:

- Directive 2006/42/EC (machinery)
 - EN ISO 13857:2019 Safety of machinery - Safety distances to prevent hazard zones being reached by upper and lower limbs
 - EN 60204-1:2018 Safety of machinery - Electrical equipment of machines - Part 1: General requirements
- Directive 2011/65/EU (RoHS)
 - EN IEC 63000:2018 Technical documentation for the assessment of electrical and electronic devices with respect to the restriction of hazardous substances

We also declare that the special technical documentation for this partially completed machine has been created in accordance with Annex VII, Part B, and commit ourselves to disclose this to the market surveillance authorities upon request. The commissioning of these partially completed machines is prohibited until the partially completed machine(s) has/have been installed in a machine that meets the requirements of the EC Machinery Directive and for which an EU Declaration of Conformity according to Annex II, Part A exists.

A handwritten signature in blue ink, appearing to read 'E. Huber', is written over a faint blue horizontal line.

Ortenburg, Germany
July 1, 2021

Dipl.-Ing.(FH) Eduard Huber, MBA
Quality Manager



MICRO-EPSILON MESSTECHNIK GmbH & Co. KG
Koenigbacher Str. 15 · 94496 Ortenburg / Germany
Tel. +49 (0) 8542 / 168-0 · Fax +49 (0) 8542 / 168-90
info@micro-epsilon.com · www.micro-epsilon.com
Your local contact: www.micro-epsilon.com/contact/worldwide/

X975X135-A062114HDR

© MICRO-EPSILON MESSTECHNIK